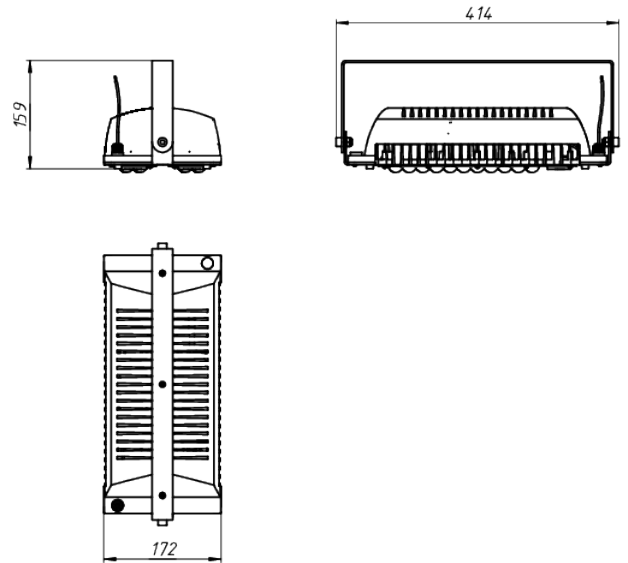


LAD LED R500-2-120-12-70L 2Ex

Маркировка взрывозащиты: 2Ex nR mb IIC T6 Gc X, Ex tb IIC T80°C Dc X



Модель / Артикул	LAD LED R500-2-120-12-70L 2Ex
Световой поток*, Лм	10934
Угол излучения	120*
Энергопотребление, Вт	70
Цветовая температура**, К	5000K
Индекс цветопередачи***	Ra 70
Кэффициент мощности	0.95
Номинальное напряжение питания****, В	АС/DC 12 - 24
Влаго и пылезащита	IP65
Вид климатического исполнения	УХЛ1
Класс защиты от поражения эл. током	III
Диапазон рабочих температур	-60°C ... +50°C
Тип крепления	Лура
Габаритные размеры светильника*****, мм	414 x 172 x 159
Гарантийный срок	5 лет



Дорожное освещение



Уличное освещение



Промышленное освещение



Складское освещение



Спортивное освещение



Светодиоды



Пульсации светового потока <1%



Сертификат EAC

*Расчетный световой поток светильника

**Возможно изготовление светильников иной цветовой температуры

***Возможно изготовление светильников с иным индексом цветопередачи

****Более подробную информацию уточняйте у наших менеджеров

*****Габариты светильника могут незначительно отличаться

Документ сгенерирован автоматически. Дата генерации: 27-04-2024

